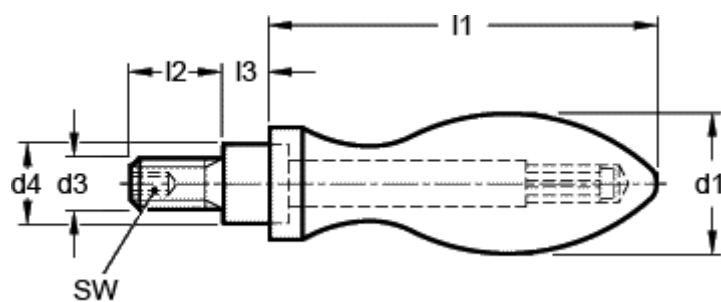


Varenummer: 20110025
Beskrivelse: E+G Drejeligt håndtag
DIN 98-ST-25-E

Mål



d1	= 25
d3	= M10
d4 h13	= 16
l1 ca.	= 75
l2	= 14
l3	= 8.0
SW	= 5